



T054 – Steuerungsplatine (612) Aktualisierte Funktionen – Mar 2025

Die neue Version 612 (ab 2025) enthält zusätzliche Funktionen, insbesondere ein Display zur Überwachung der Ausgabe und Tasten zum Ändern der Pulsfrequenz. Der Betrieb erfolgt mit 12VDC oder 24VDC.

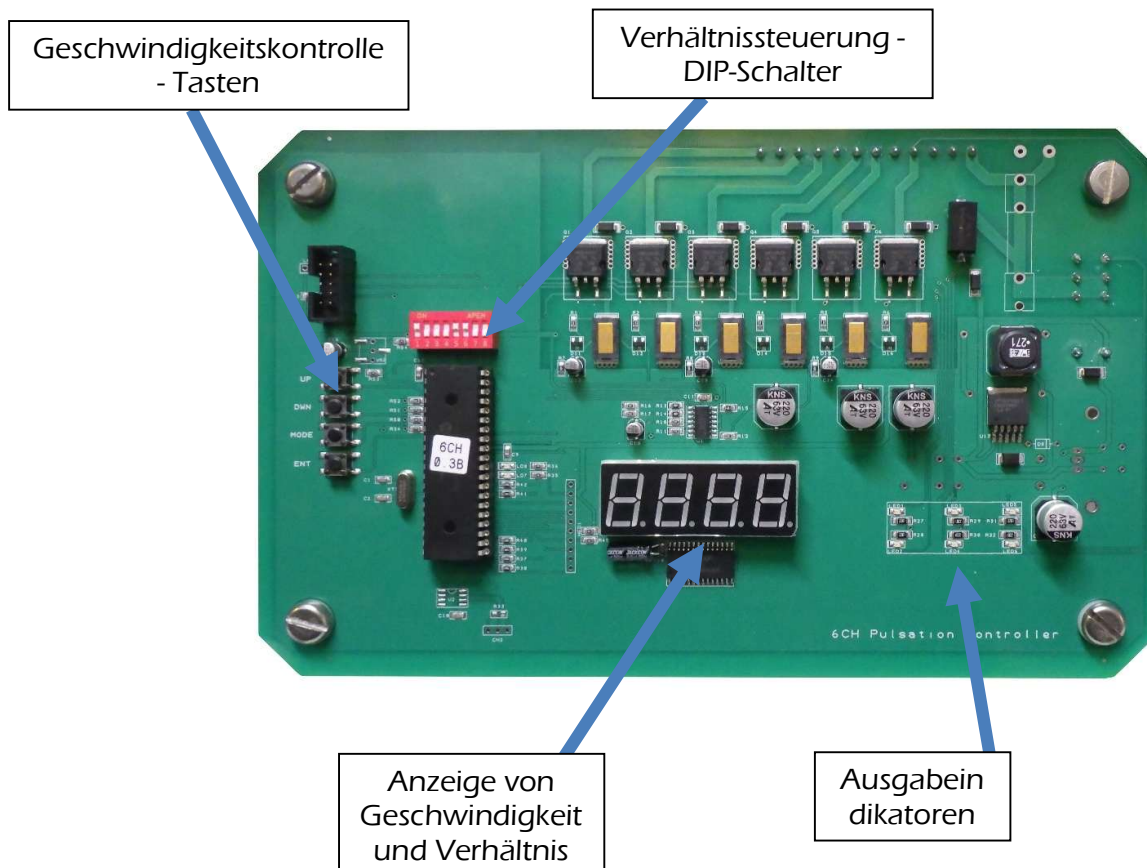
Anzeige, beim Start wird die Pulsationsgeschwindigkeit gefolgt vom Verhältnis angezeigt

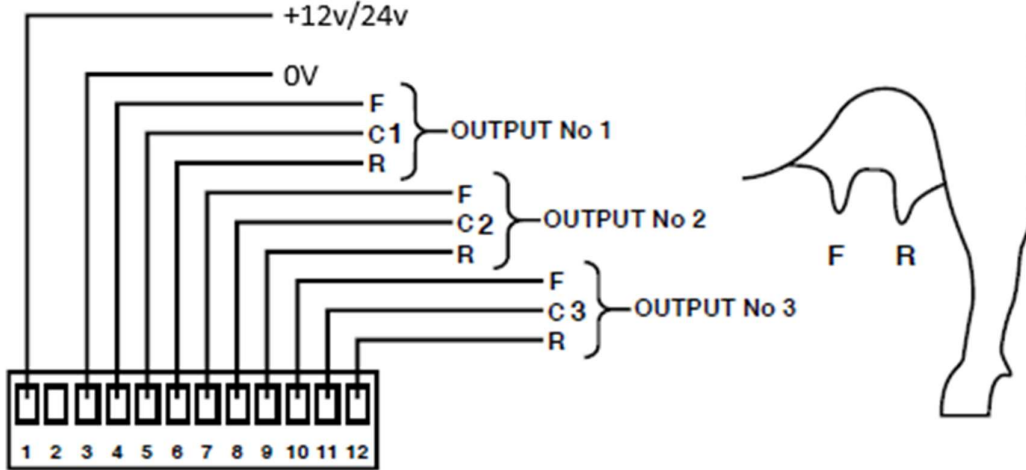
Elektrische Anschlüsse, wie zuvor

Pulsationsverhältnis, wie zuvor über DIP-Schalter eingestellt (siehe nächste Seite)

Pulsationsgeschwindigkeit, jetzt mit den Tasten links neben dem Display wie folgt einstellen

- Halten Sie die **MODE** Taste 4-5 Sekunden lang gedrückt, bis die grüne LED aufleuchtet (die Pulsation wird unterbrochen).
- Stellen Sie mit den Tasten **UP** und **DOWN** die Geschwindigkeit ein. Diese wird auf dem Display angezeigt und kann zwischen 40 und 130 PPM liegen.
- Drücken Sie die **ENT** Taste, um zu speichern und zu beenden (die Pulsation wird neu gestartet).





% %
F R

OUTPUT SIGNALS FROM PULSATION GENERATOR

GROUP A	11111100	50:50	50:50	1 { F R	
	01111100	55:45	55:45		
	10111100	60:40	60:40		
	11000100	61:39	61:39		
	01000100	62:38	62:38		
	10000100	63:37	63:37		
	00000100	64:36	64:36		
	00111100	65:35	65:35		
11011100	70:30	70:30	2 { F R		
01011100	65:35	70:30			
10011100	60:40	70:30			
00011100	60:40	65:35			
11101100	55:45	65:35			
01101100	55:45	60:40			
10101100	50:50	60:40			
00101100	50:50	55:45			
GROUP B	11001100	50:50	50:50	3 { F R	
	01001100	55:45	55:45		
	10001100	60:40	60:40		
	11100100	61:39	61:39		
	01100100	62:38	62:38		
	10100100	63:37	63:37		
	00100100	64:36	64:36		
	00001100	65:35	65:35		
11110100	70:30	70:30	1 { F R		
01110100	65:35	70:30			
10110100	60:40	70:30			
00110100	60:40	65:35			
11010100	55:45	65:35			
01010100	55:45	60:40			
10010100	50:50	60:40			
00010100	50:50	55:45			
GROUP C	01110100	65:35	70:30	2 { F R	
	10110100	60:40	70:30		
	00110100	60:40	65:35		
	11010100	55:45	65:35		
	01010100	55:45	60:40		
	10010100	50:50	60:40		
	00010100	50:50	55:45		
	11110100	70:30	70:30		
GROUP D	01110100	65:35	70:30	3 { F R	
	10110100	60:40	70:30		
	00110100	60:40	65:35		
	11010100	55:45	65:35		
	01010100	55:45	60:40		
	10010100	50:50	60:40		
	00010100	50:50	55:45		
	11110100	70:30	70:30		